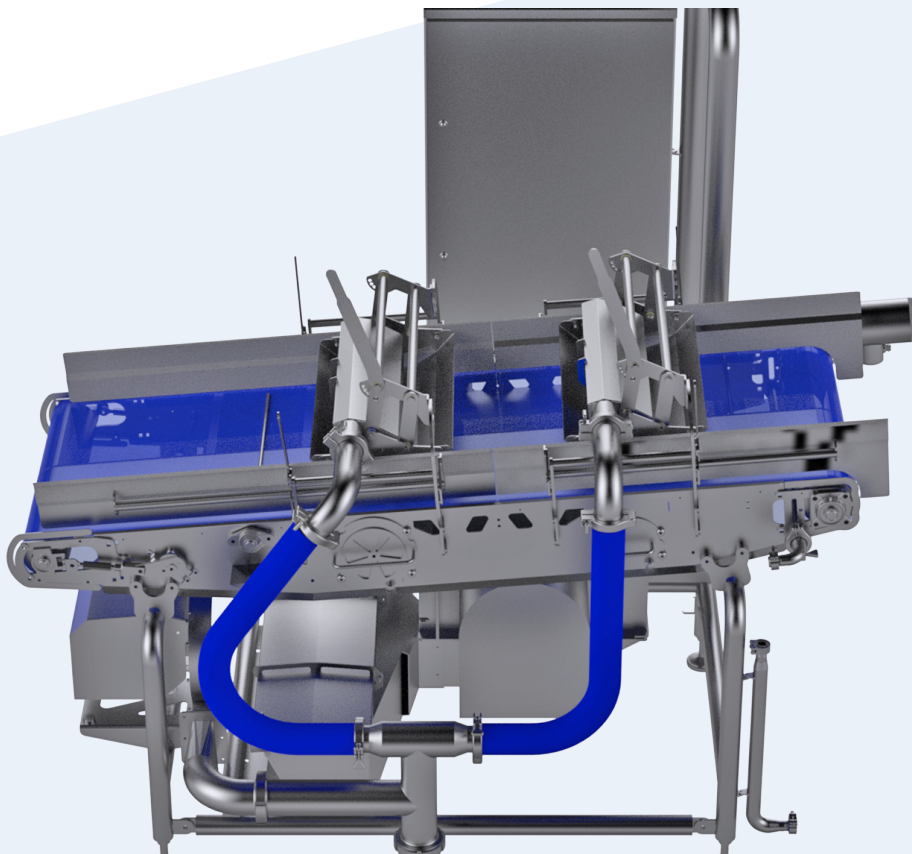


Secado

Sistema para quitar agua HFDS 2500/600

Optimizado para quitar el exceso de agua de frutas y hortalizas enteras o cortadas: el sistema se integra en una línea procesadora tras el proceso de lavado y se combina con otro sistema para quitar agua o con una centrifugadora continua.

Hasta 2 t/h Capacidad máx.



Sus beneficios

- ❑ Escurrido continuo: diseñado para líneas procesadoras grandes
- ❑ Secado cuidadoso de productos enteros y cortados
- ❑ La combinación entre la agitación y la aspiración elimina el agua de las superficies de manera especialmente efectiva

Descripción

Ideal para frutas y hortalizas: se elimina el agua en exceso de hasta 2 toneladas por hora de productos enteros o cortados

El HFDS 2500/600 del socio de KRONEN, Hitec Food Systems, es un sistema para quitar agua que se conecta en una línea tras el proceso de lavado y antes del empaquetado. El sistema resulta ideal, en especial, para productos enteros como patatas, pepinillos, manzanas o pasas de uva, así como para productos cortados como aros de manzana. También resulta adecuado para la eliminación previa del exceso de agua de lechuga cortada y otros productos de hojas.

El producto cae de una banda de alimentación a la banda de entrada y allí se elimina el exceso de agua en dos estaciones. El agua adherida al producto se elimina de manera efectiva mediante la combinación de cuchillas de aire y ventiladores de aspiración. Una estación golpeteadora distribuye el producto, antes de cada unidad de ventilación, de

Grupos de productos

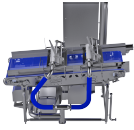


manera uniforme a lo ancho de la banda para garantizar un resultado ideal de eliminación de agua. Una caja de reducción de ruido reduce el nivel de ruido del ventilador de aspiración, y la circulación de aire dentro de la caja separa el agua del flujo de aire de forma controlada.

Mediante la máquina, es posible lograr un producto con una humedad residual de alrededor de 6 a 8 % sin un gran esfuerzo mecánico. Si el HFDS 2500/600 se utiliza para la eliminación previa del agua de la lechuga, habrá otro paso de eliminación de agua previo o posterior como, por ejemplo, el sistema para quitar agua **BDS 3000/800** o una centrifugadora continua como el **K650**.



Ventajas



Ajustes flexibles y limpieza sencilla

La intensidad del flujo de aire y la velocidad de las bandas se pueden controlar mediante el variador de frecuencia. La altura de las cuchillas de aire se puede ajustar en varios niveles y, de este modo, las cuchillas se pueden adaptar de manera adecuada al tamaño del producto. La potencia de aspiración puede variar a través de una apertura ajustable para la entrada de aire. La banda de malla está disponible en diferentes aperturas (1000, 2000 y 3000 µm). Las guías laterales de la banda se pueden plegar, lo que facilita la limpieza. Asimismo, el diseño abierto de acero inoxidable y fácil acceso a los conductos garantiza un diseño higiénico ideal.

Datos técnicos

Potencia eléctrica	Potencia	15 kW
	Tensión	3~400 V N/PE
	Frecuencia	50 Hz
Medidas	L x An x Al	2550 x 1545 x 1900 mm (+/- 50 mm)
	Peso	950 kg
	Altura de entrada/carga	1040 mm (+/- 50 mm)
	Altura de salida/descarga	1220 mm (+/- 50 mm)
Otro	Ancho de la banda transportadora	600 mm
	Altura de la materia prima	Máx. 150 mm

Los datos indicados son datos estándar. Además, opcionalmente es posible una adaptación a otras redes de suministro (por ejemplo, 230 V/60 Hz) (se exceptúan las máquinas manuales y neumáticas). Se reserva el derecho a realizar modificaciones.